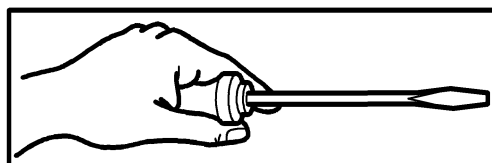
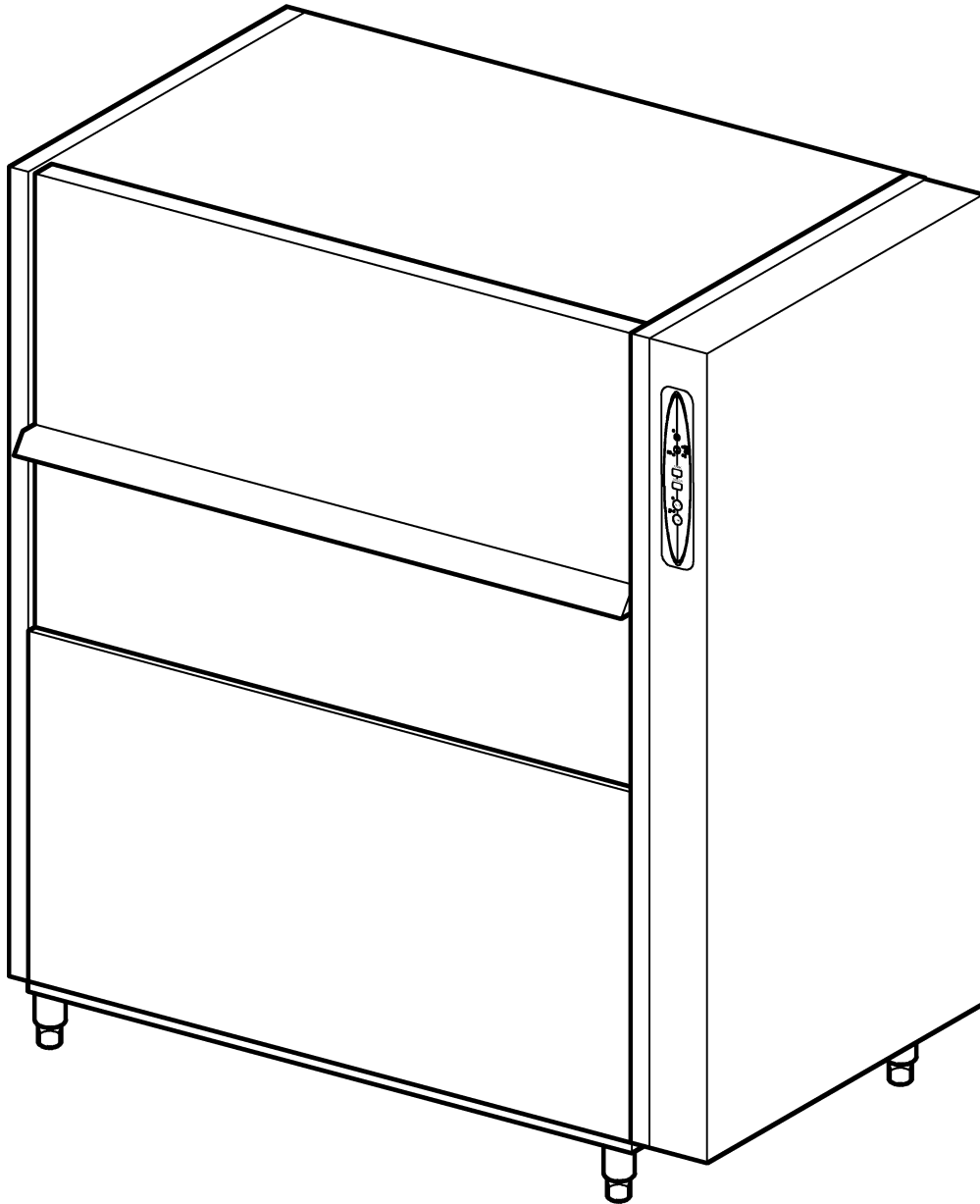


# U70e - U132e

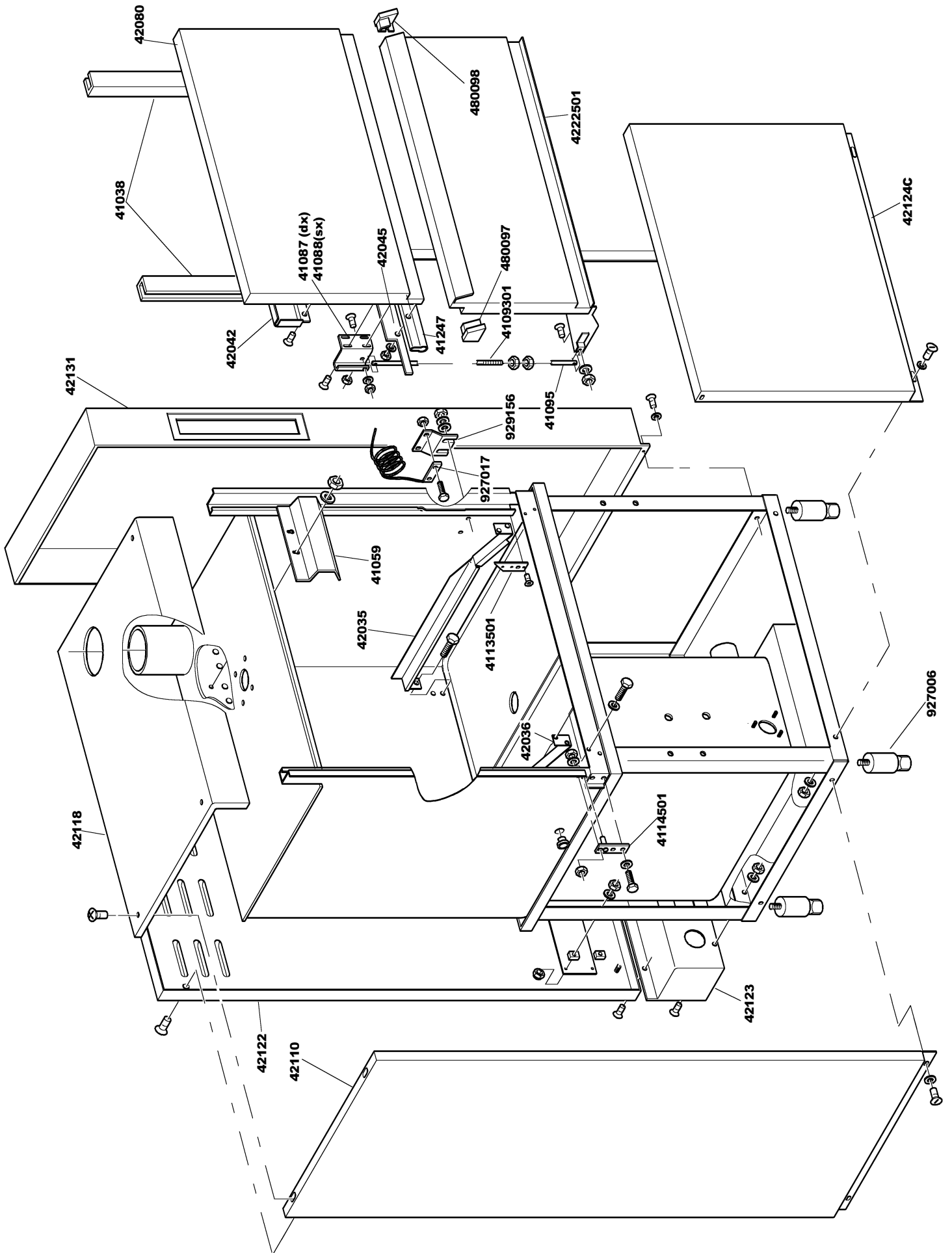


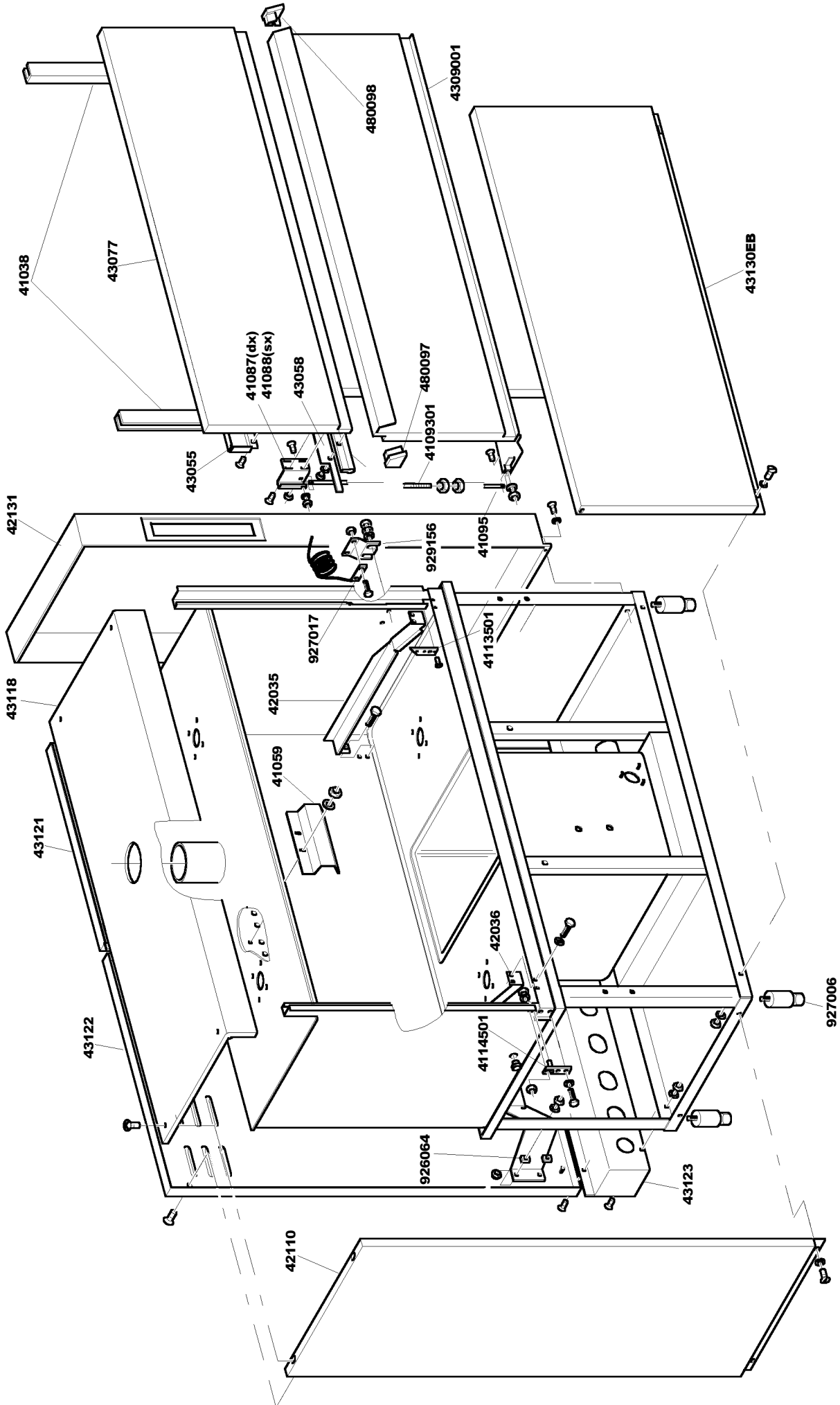
# **INDICE – INDEX**

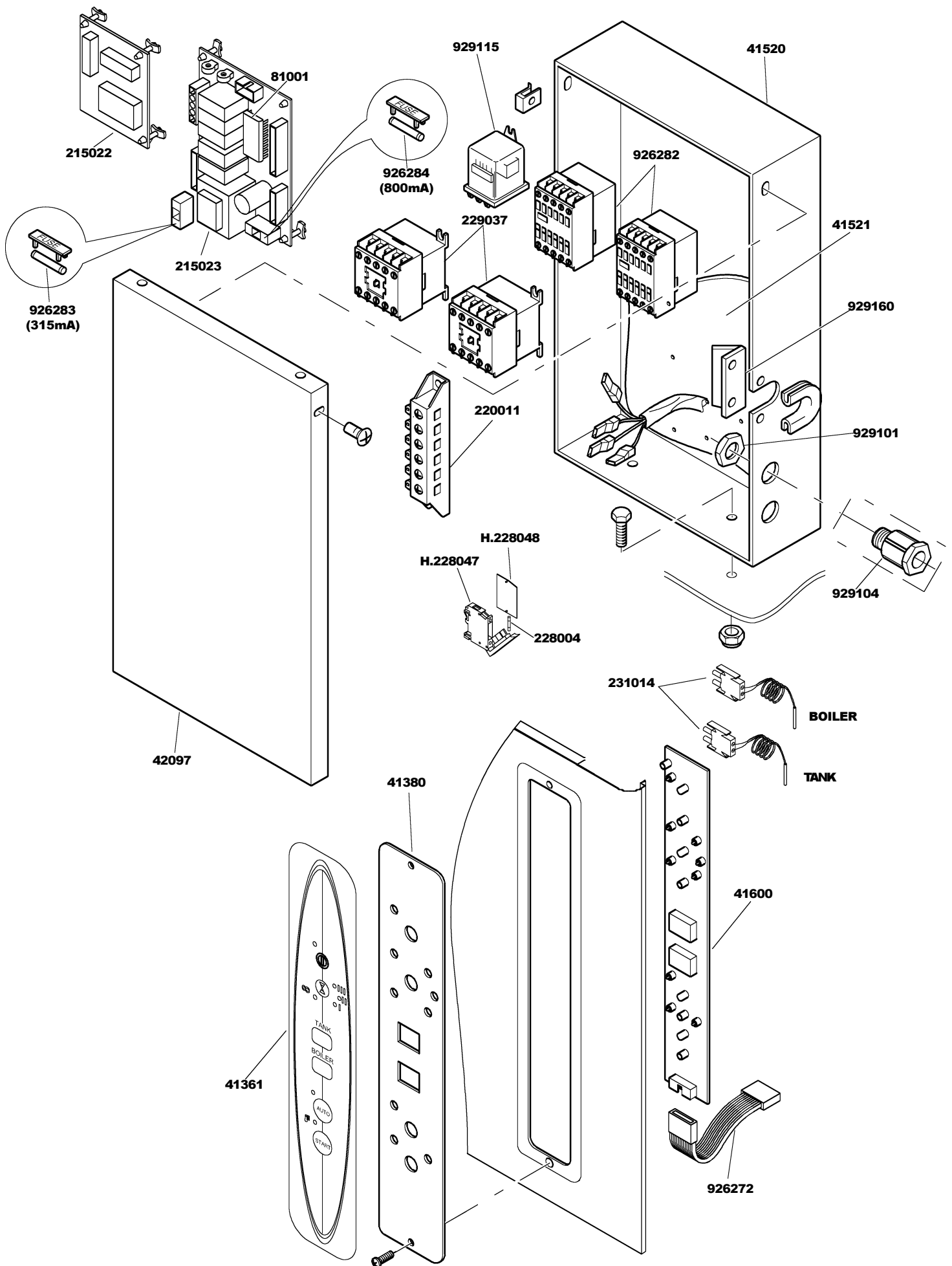
## **U70e – U132e**

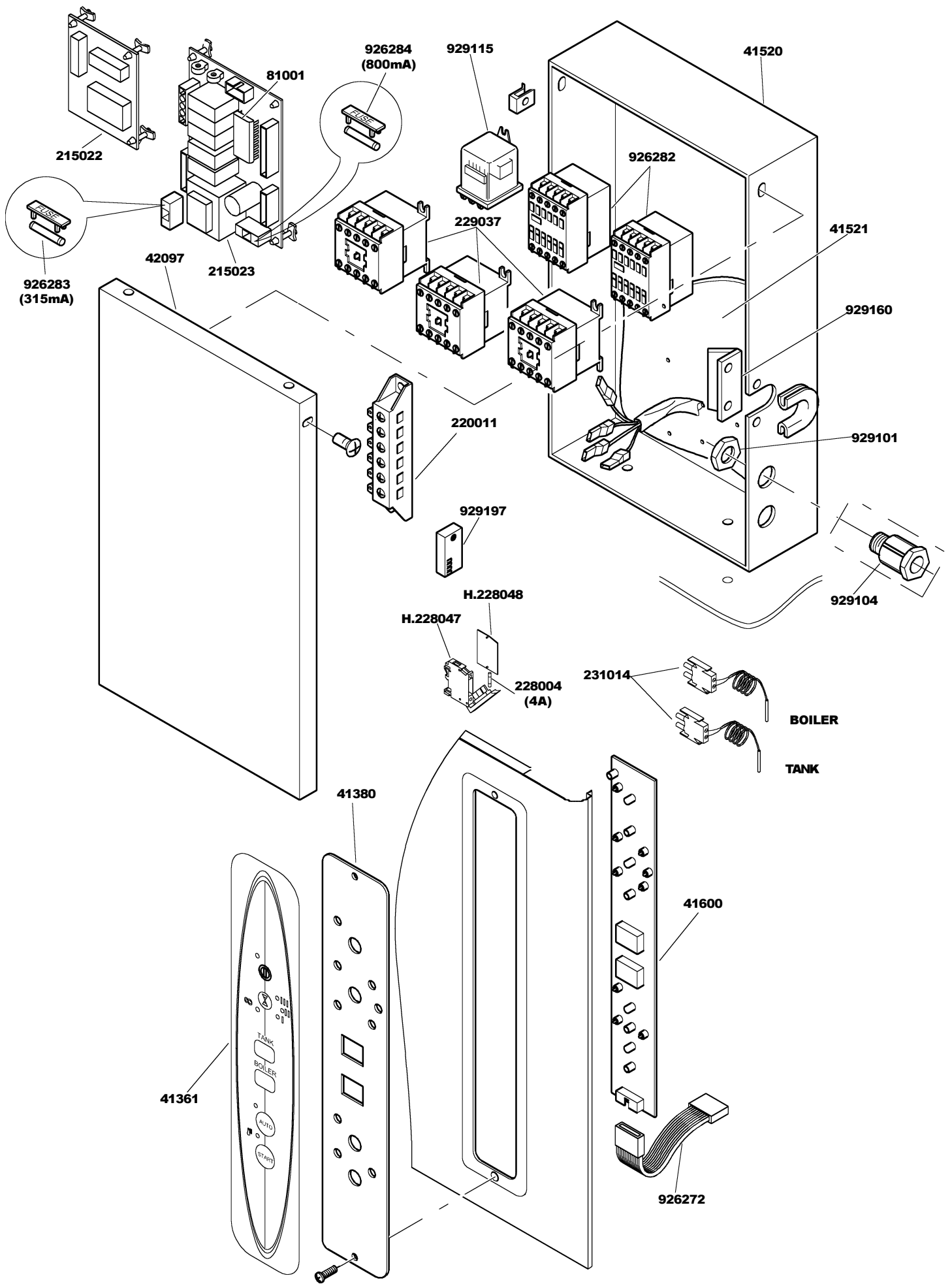
Tav. 1 – Carrozzeria U70e  
Tav. 2 – Carrozzeria U132e  
Tav. 3 – Impianto elettrico U70e  
Tav. 4 – Impianto elettrico U132e  
Tav. 5 – Componenti in vasca U70e  
Tav. 6 – Componenti in vasca U132e  
Tav. 7 – Gr. Lavaggio U70e  
Tav. 8 – Gr. Lavaggio U132e  
Tav. 9 – Alimentazione U70e  
Tav.10 – Alimentazione U132e  
Tav.11 – lance lavaggio – Risciacquo U70e - U132e  
Tav.12 – Pompa lavaggio U70e – U132e  
Tav.13 – Pompa di risciacquo U70e – U132e

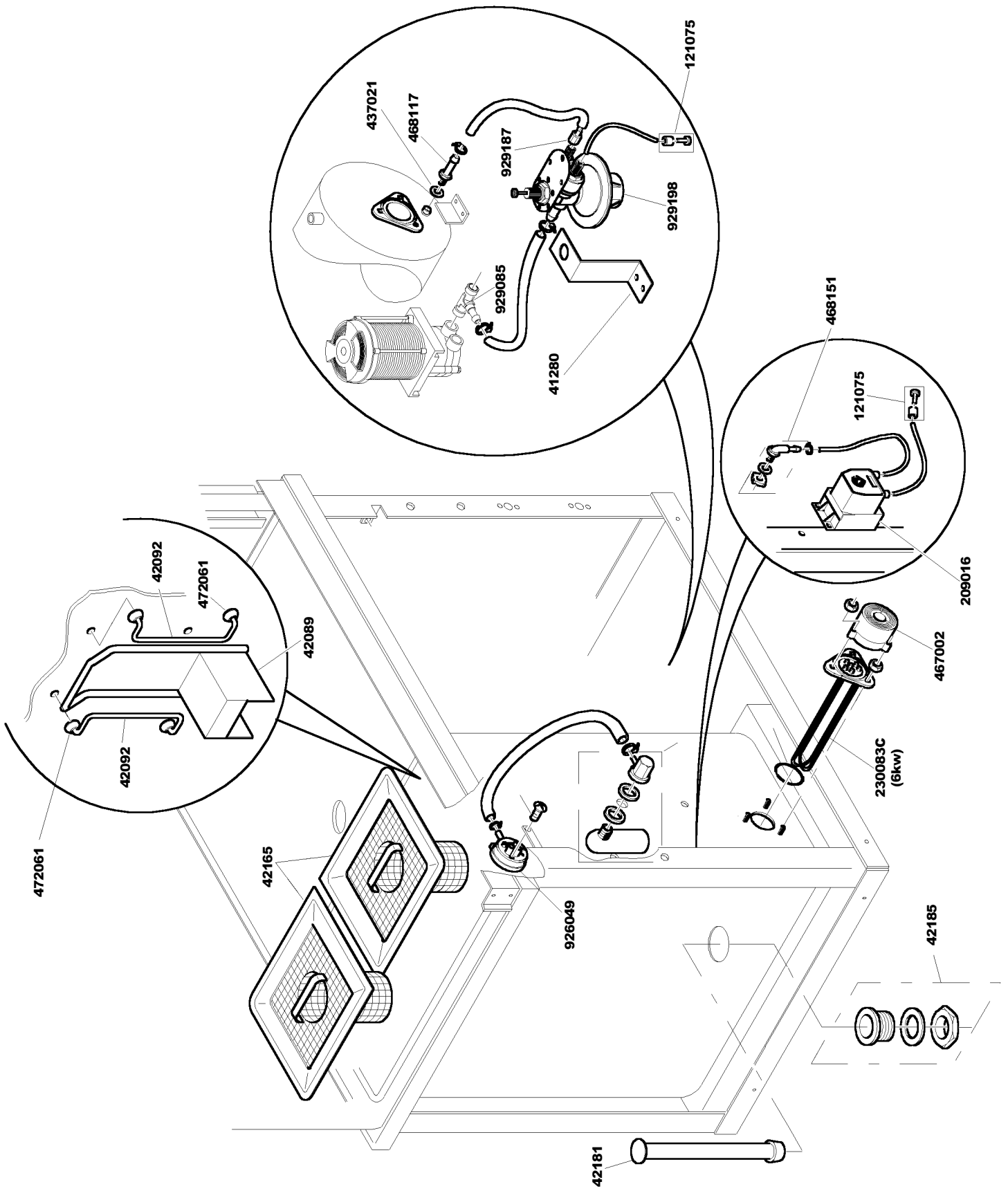
Tav. 1 – Machine Body U70e  
Tav. 2 – Machine Body U132e  
Tav. 3 – Electrical system U70e  
Tav. 4 – Electrical system U132e  
Tav. 5 – Supply U70e  
Tav. 6 – Supply U132e  
Tav. 7 – Tank components U70e  
Tav. 8 – Tank components U132e  
Tav. 9 – Washing U70e  
Tav.10 – Washing U132e  
Tav.11 – Wash arms – Rinse U70e - U132e  
Tav.12 – Wash pump U70e - U132e  
Tav.13 – Wash pump U70e - U132e

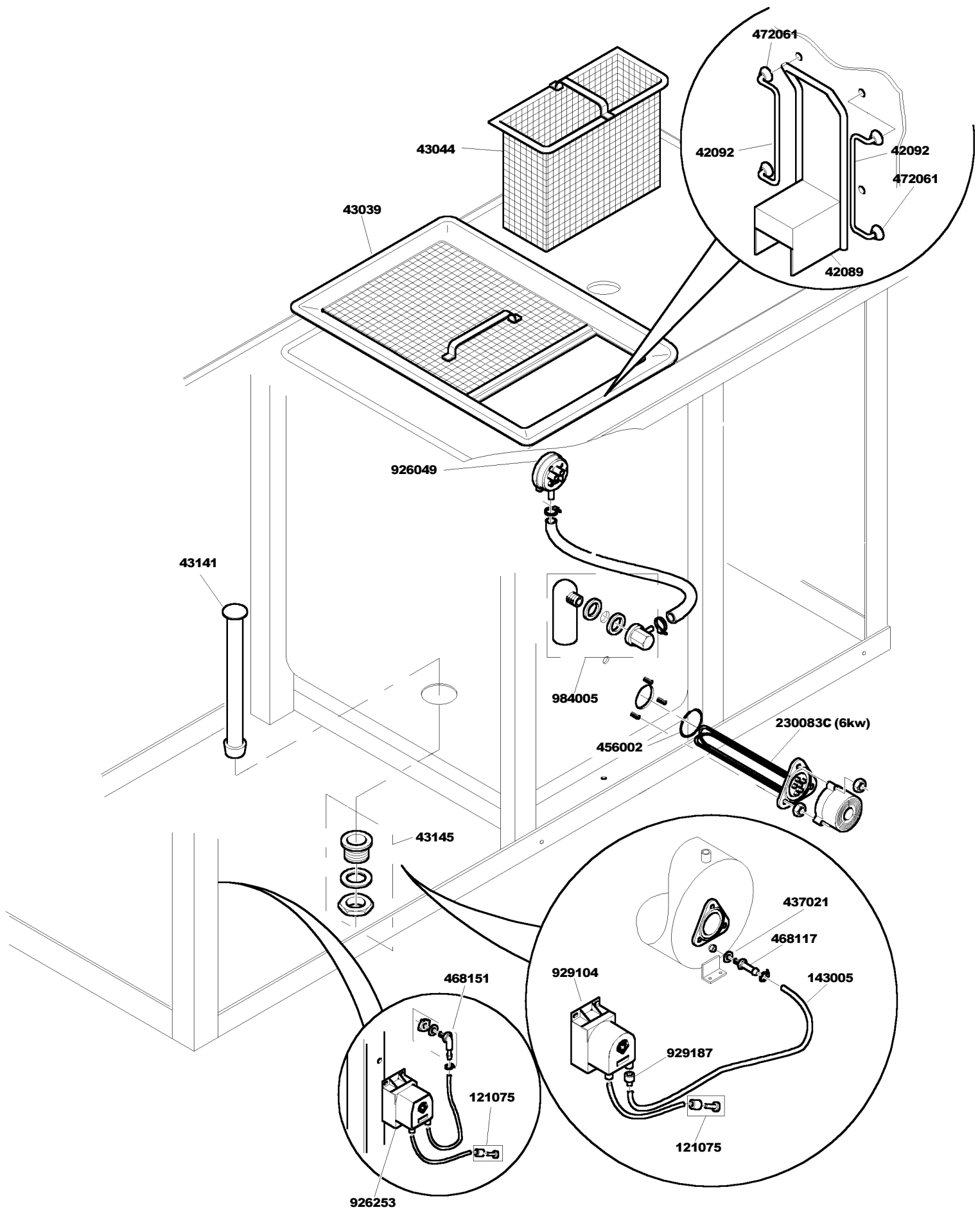




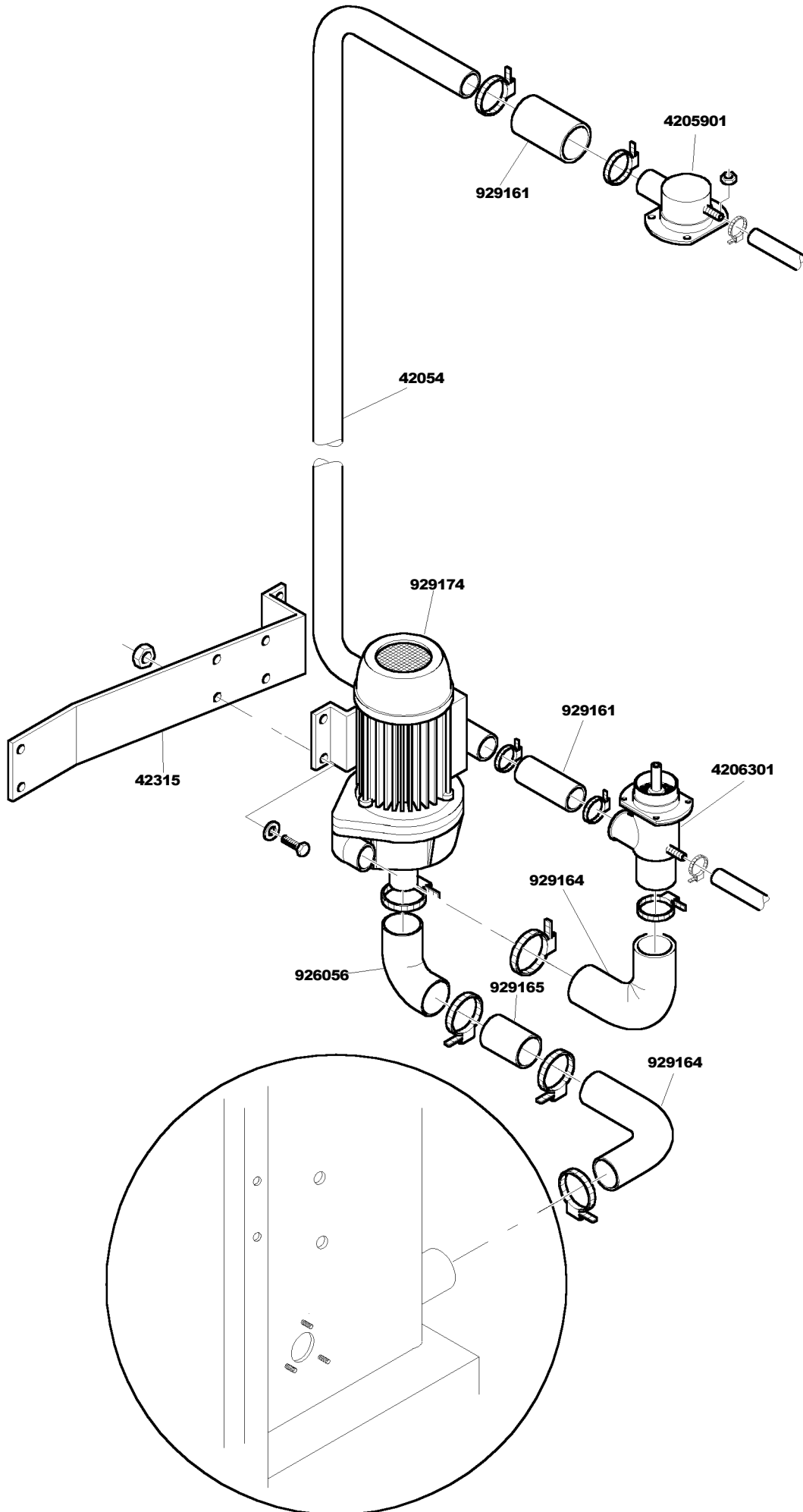


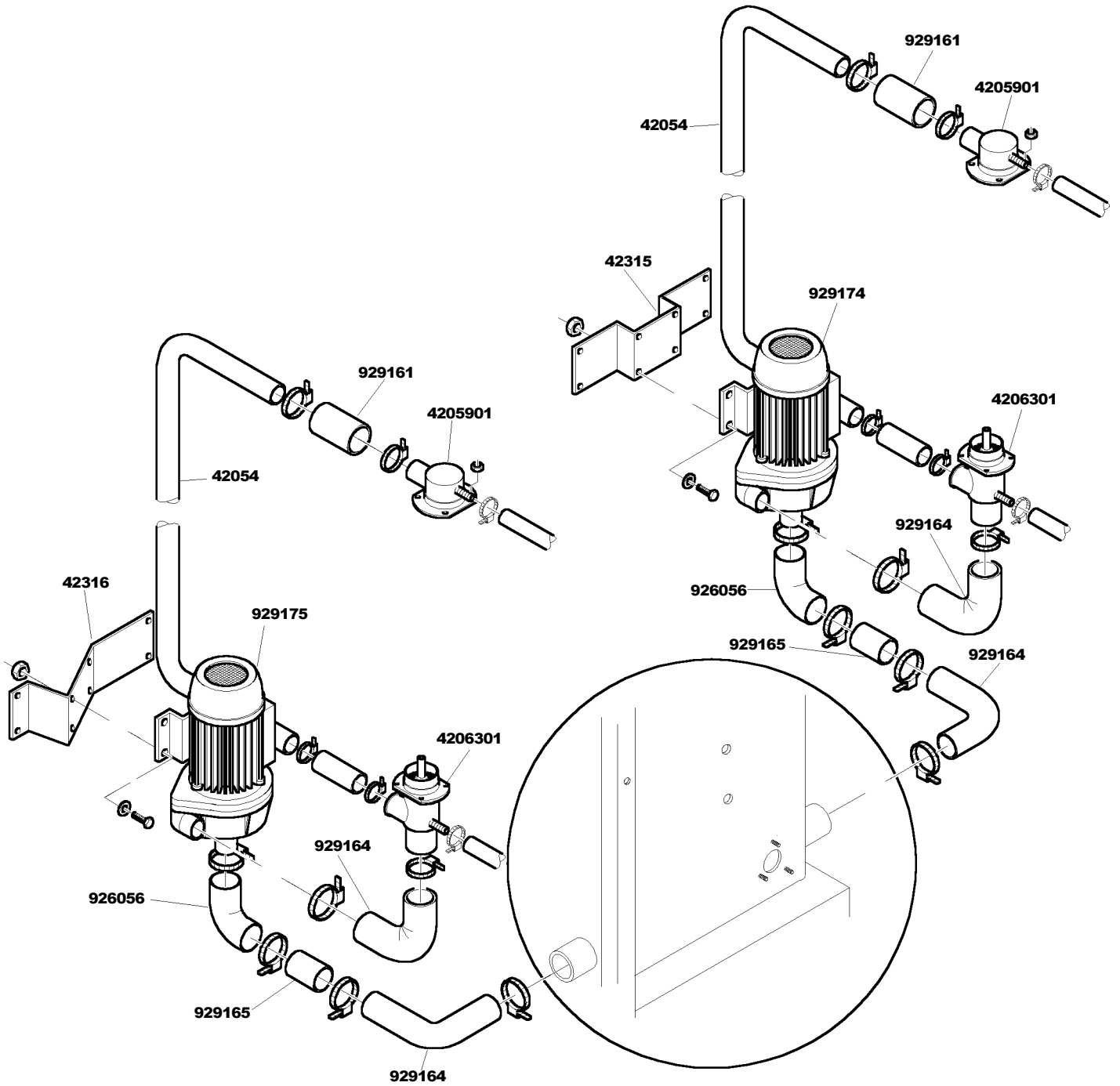




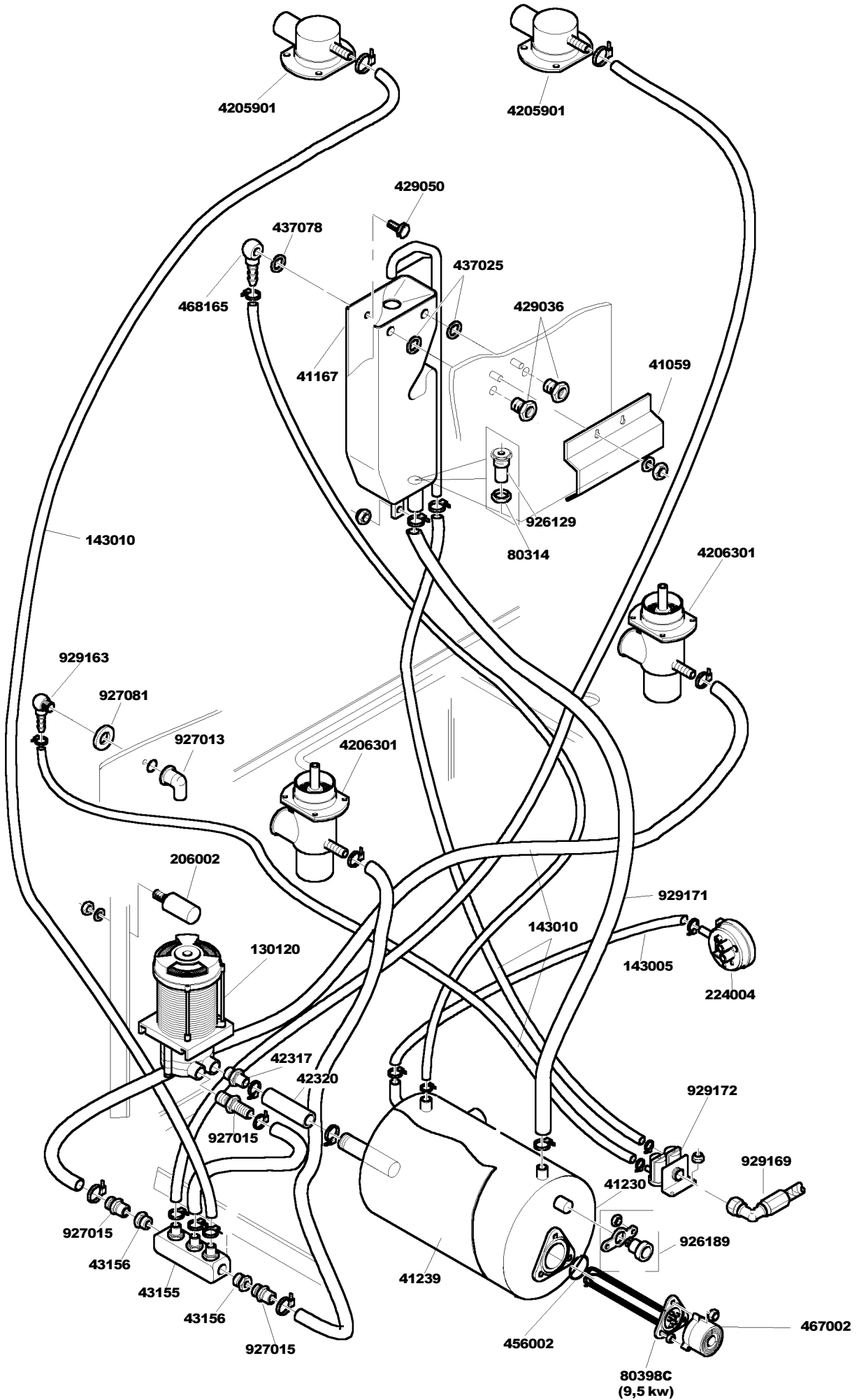


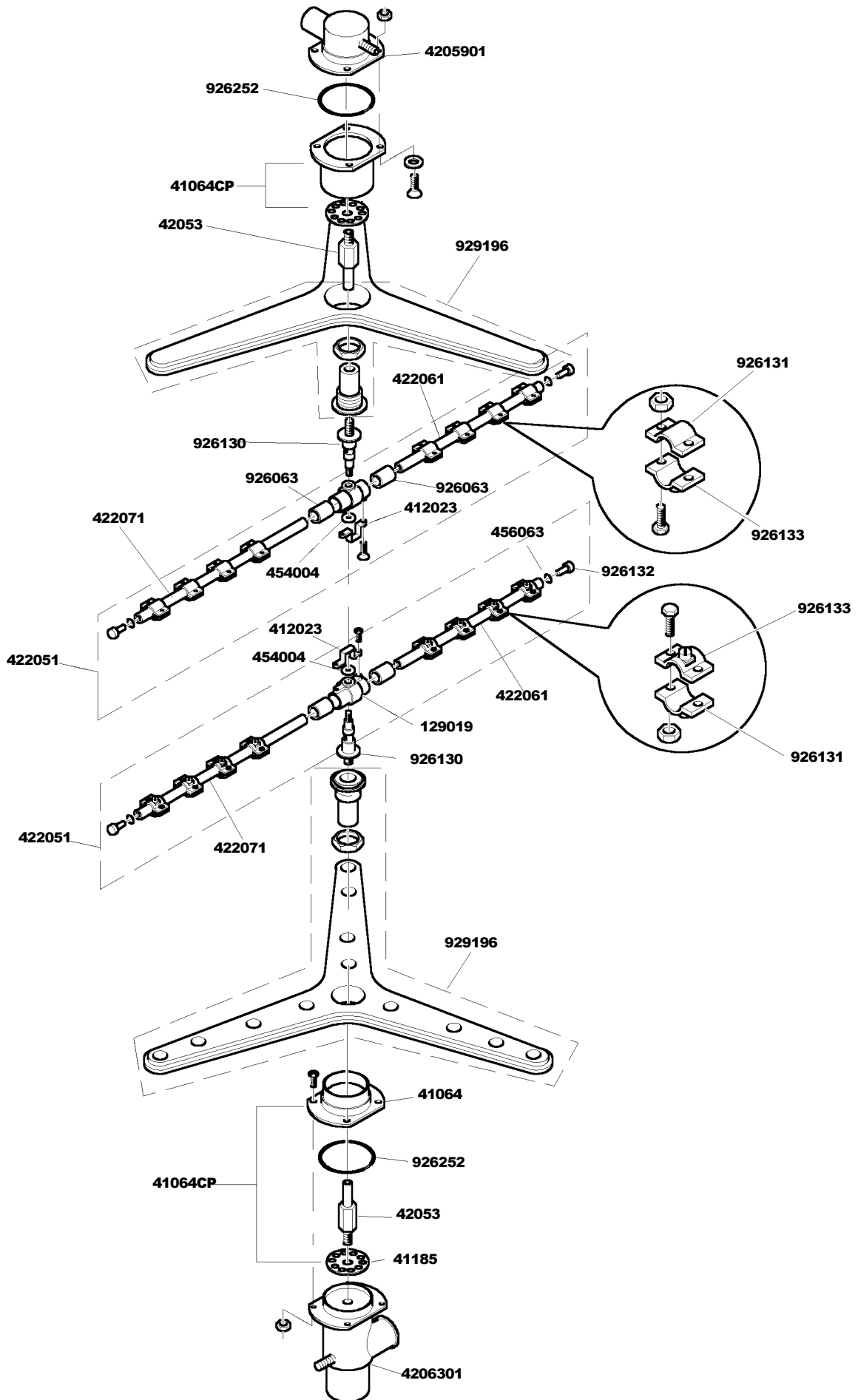


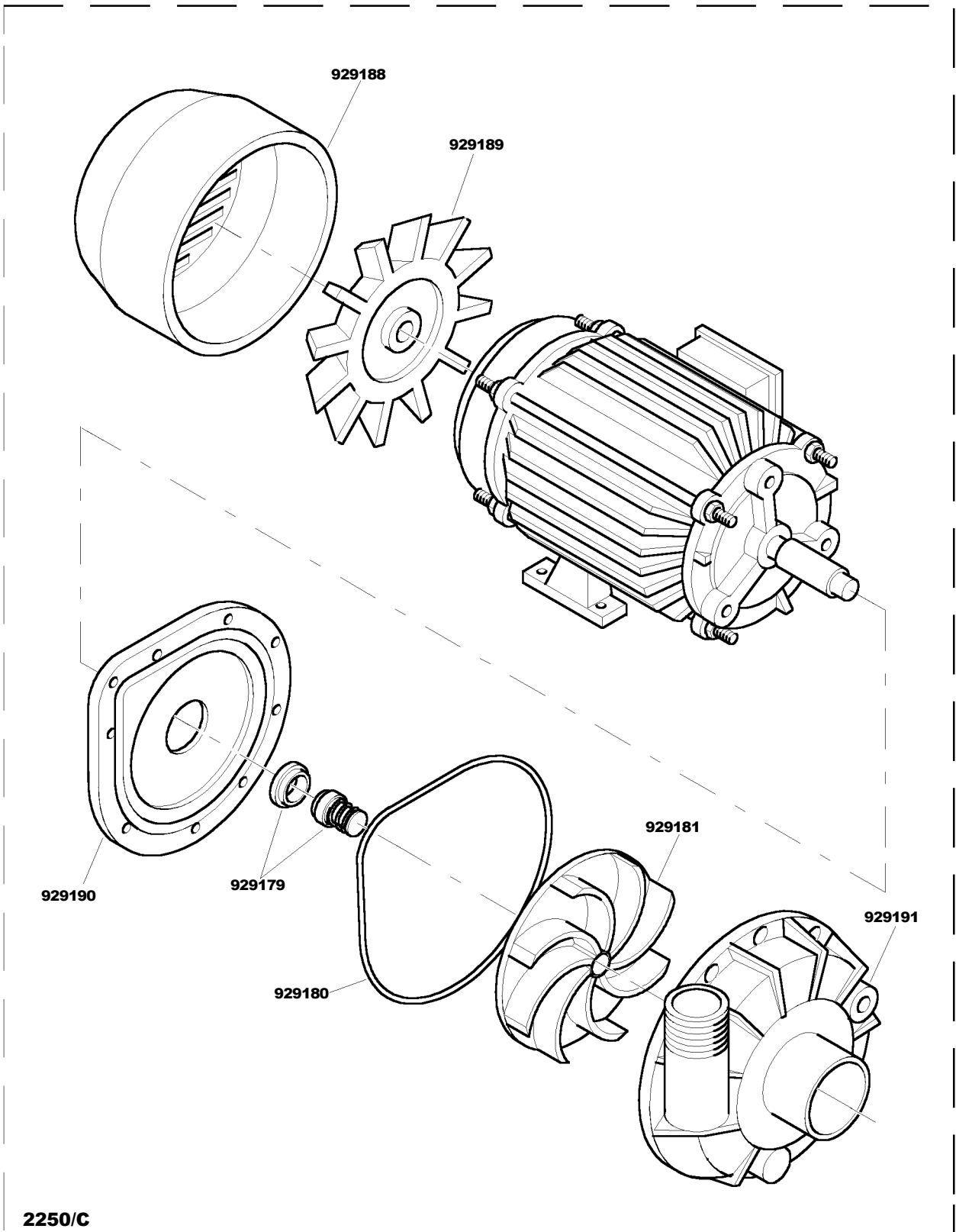












2250/C

929174  
929175

